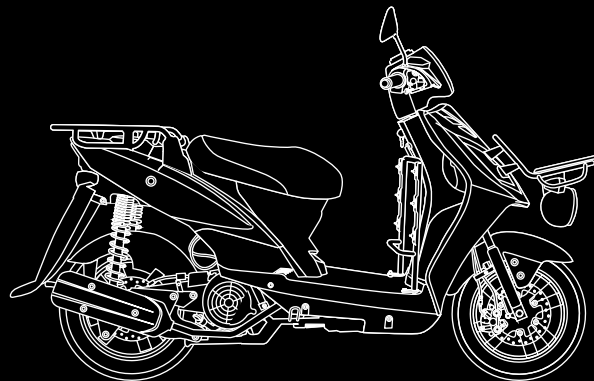


# AGILITY CARRY 125I

Manual de usuario



 **KYMCO**

# **AGILITY**

# **CARRY 125I**

Manual de usuario

# BIENVENIDO

Estimado propietario,

Si eres nuevo en el universo KYMCO, ¡bienvenido!  
Y si no, encantados de volver a verte de nuevo por aquí.  
Lo primero de todo ¡felicidades por tu nuevo vehículo!  
Ahora notarás que tu movilidad es más cómoda y segura.

Y por aquí queremos arrancar este manual, por la seguridad. Es muy importante que sigas algunos consejos y recomendaciones para que siempre disfrutes de tu nuevo vehículo en perfectas condiciones. Además nos gustaría recordarte que la red KYMCO está siempre a tu disposición.

Y por ser cliente KYMCO, siempre podrás seguir el historial online de las revisiones de tu scooter y disfrutar de otras muchas ventajas en [kymco.es](http://kymco.es), a través del espacio 'Mi KYMCO'.

Felicidades de nuevo.

KYMCO, dondequiera que vayas.

## SEGURIDAD Y MANTENIMIENTO

### Advertencia

No retires ni montes la batería cuando la cerradura de contacto está en la posición ON y evitarás daños en el sistema de inyección electrónico.

El combustible y aceite del motor se pueden deteriorar si el vehículo se almacena durante un largo tiempo y probablemente no conseguirás arrancarlo.

Realiza el mantenimiento con más frecuencia cuando conduzcas en condiciones más severas como zonas polvorientas, conducción a alta velocidad, arranques o paradas frecuentes o con un estilo de conducción extremo.

Asegúrate de mantener el vehículo alejado de materiales inflamables como pastos y hojas secas, y evita que estén en contacto con el tubo de escape o el silenciador cuando lo estaciones.

Cualquier persona que vaya a conducir este vehículo debe leer detenidamente este manual y entender su contenido antes de utilizarlo. Considéralo como una parte permanente del vehículo y guárdalo en su interior. USA ESTE VEHÍCULO SOLO EN CARRETERA.



¡ATENCIÓN! ¡MANTÉNTE EN ALERTA!  
PUEDE AFECTAR A TU SEGURIDAD.

### Advertencia

Su incumplimiento puede causar graves lesiones o la muerte.

### Precaución

Sigue estas precauciones especiales para evitar daños.

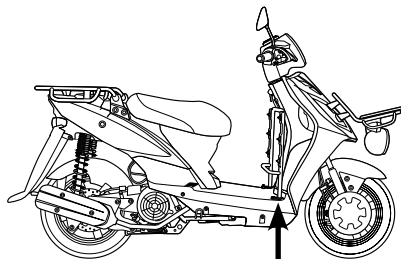
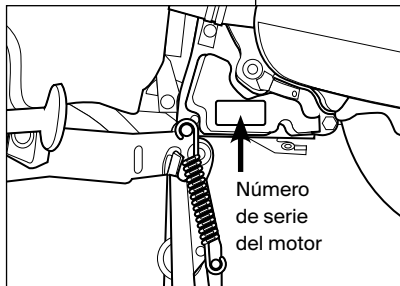
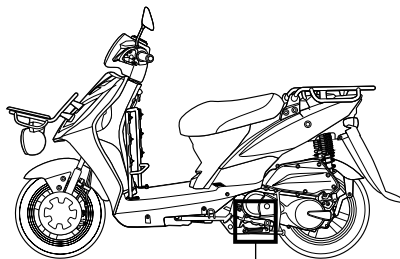
### Nota

Información adicional importante.

# NÚMEROS DE IDENTIFICACIÓN

Número de identificación del vehículo (VIN)

Número de serie del motor (ESN)



Número de identificación del vehículo

# ÍNDICE

<b>7</b>	<b>Seguridad</b>	43	Fusibles
7	Introducción de seguridad	44	Neumáticos
8	Seguridad del scooter	45	Comprobación de los neumáticos
10	Accesorios y modificaciones	46	Limpieza del vehículo
11	Componentes y mandos	47	Respiradero del cárter
		48	Almacenamiento
<b>14</b>	<b>Mandos y características</b>	<b>49</b>	<b>Control de emisiones</b>
14	Cerradura de contacto	<b>50</b>	<b>Registro de mantenimiento</b>
15	Llave	<b>52</b>	<b>Características</b>
16	Panel de instrumentos		
18	Piña de conmutadores derecha		
19	Piña de conmutadores izquierda		
20	Recomendación del combustible		
21	Asiento		
21	Soporte de casco y gancho		
22	Límites de carga		
23	Suspensiones		
<b>24</b>	<b>Funcionamiento</b>		
24	Comprobaciones previas		
25	Rodaje		
26	Arrancando el motor		
<b>28</b>	<b>Mantenimiento</b>		
29	Plan de mantenimiento		
31	Aceite de motor		
33	Cambio del aceite de motor		
34	Cambio del aceite de la reductora		
35	Cambio del filtro del aire		
37	Funcionamiento del acelerador		
38	Bujía		
39	Nivel líquido de frenos		
40	CBS		
41	Pastilla de freno		
42	Batería		

# SEGURIDAD INTRODUCCIÓN

Lee atentamente este manual antes de conducir tu nuevo AGILITY CARRY 125i. En él hablamos del funcionamiento adecuado de los mandos, sus características, capacidades y limitaciones, y de los cuidados y su mantenimiento.

Recomendamos siempre utilizar recambios y accesorios originales KYMCO, ya que han sido especialmente diseñados y fabricados para este vehículo.

Guarda siempre este manual con la motocicleta para que siempre que lo

necesites puedas consultarlo. Toda la información, ilustraciones y características contenidas en este manual se basan en la última información de producto disponible en el momento de la publicación. Debido a las mejoras u otros cambios, puede haber ligeras diferencias con el vehículo. KYMCO se reserva el derecho a realizar cambios en el producto y publicación en cualquier momento sin avisos ni obligaciones.

# SEGURIDAD SCOOTER

A continuación, te indicamos algunas recomendaciones y consejos útiles muy importantes.

## **Usa casco**

Utiliza siempre un casco de calidad y homologado, y una protección adecuada para los ojos. Uno de los accidentes más graves es la lesión en la cabeza.

El casco debe ajustarse en la cabeza de forma cómoda y segura. Lleva siempre un casco integral o, si utilizas un casco abierto, protégete los ojos con gafas adecuadas.

## **Hazte ver**

Utiliza ropa reflectante, señala antes de girar o cambiar de carril y usa el claxon si necesitas advertir de tu presencia.

## **Conoce tus límites**

Conduce siempre dentro de tus limitaciones. Conoce esos límites y mantente en ellos para evitar accidentes.

## **Mantén el scooter seguro**

Sigue las recomendaciones de mantenimiento. Nunca superes los límites de carga y usa solo accesorios homologados.

## **Comprueba el scooter antes de conducir**

No olvides realizar una comprobación de seguridad antes de iniciar la marcha.

## **Sé muy consciente con mal tiempo**

Requiere más precaución, sobre todo en suelo mojado: la distancia de frenado se alarga los días de lluvia; y las superficies pintadas y manchas de grasa en el asfalto resultan resbaladizas. Ten cuidado al cruzar vías del tren o circular sobre superficies metálicas. Siempre que tengas dudas sobre el estado del firme, conduce despacio.

## **Modificaciones**

La modificación en el vehículo o la eliminación de los componentes de serie pueden ser inseguros o ilegales. Cumple con todas las normas relacionadas con el equipamiento.



# SEGURIDAD SCOOTER

## Ropa protectora

Utiliza siempre botas, guantes, pantalones largos y chaqueta con protecciones.

## Cascos y protección

El casco es el elemento más importante ya que ofrece la mejor protección ante las lesiones de cabeza. El casco debe ajustarse en la cabeza de forma cómoda y segura.

Lleva siempre un casco integral o, si utilizas un casco abierto, protégete los ojos con gafas adecuadas.

## Más equipamiento adicional

También debes usar: botas resistentes con suelas antideslizantes para proteger los pies y tobillos; guantes de cuero para mantener calientes las manos y evitar ampollas, cortes y quemaduras; el traje de moto ha de ser cómodo; colores brillantes y tiras reflectantes. Evita prendas sueltas que puedan engancharse con el vehículo.

## Advertencia

Si no usas casco tienes riesgo de sufrir una lesión o la muerte en un accidente.

El piloto y el pasajero han de llevar un casco homologado de moto de la talla adecuada, protección para los ojos y ropa protectora durante la conducción.

# SEGURIDAD ACCESORIOS Y MODIFICACIONES

En el mercado existe una gran variedad de accesorios disponibles para los usuarios de vehículos KYMCO, pero KYMCO no puede tener un control directo de estos accesorios en lo que se refiere a su calidad e idoneidad. Además, un montaje inadecuado puede llevar a un funcionamiento inseguro.

### **Ten extrema precaución al elegir y montar los accesorios**

#### **Sin modificaciones**

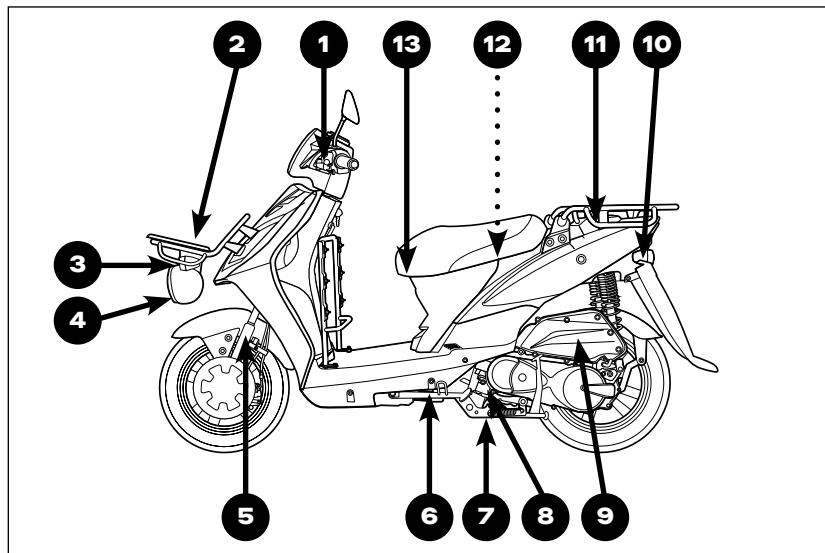
KYMCO recomienda encarecidamente que no elimines ni modifiques ningún componente original del vehículo de manera que pueda cambiar su diseño o funcionamiento.

### **⚠ Advertencia**

Los accesorios o modificaciones inadecuadas pueden aumentar la inseguridad y provocar un accidente. Nunca modifiques el vehículo con un montaje o accesorios inadecuados. Todos los componentes y accesorios añadidos deben ser originales KYMCO o equivalentes diseñados para usar en este vehículo y se deben montar y usar siguiendo las instrucciones. Para cualquier duda, consulta con un vendedor autorizado KYMCO.

# SEGURIDAD COMPONENTES Y MANDOS

- |                                    |                                  |
|------------------------------------|----------------------------------|
| ① Maneta del freno trasero         | ⑧ Número del motor               |
| ② Portabultos delantero            | ⑨ Filtro del aire                |
| ③ Intermitente delantero izquierdo | ⑩ Intermitente trasero izquierdo |
| ④ Faro                             | ⑪ Tapón depósito gasolina        |
| ⑤ Catadióptrico                    | ⑫ Compartimento de carga         |
| ⑥ Caballete lateral                | ⑬ Gancho del casco               |
| ⑦ Caballete central                |                                  |

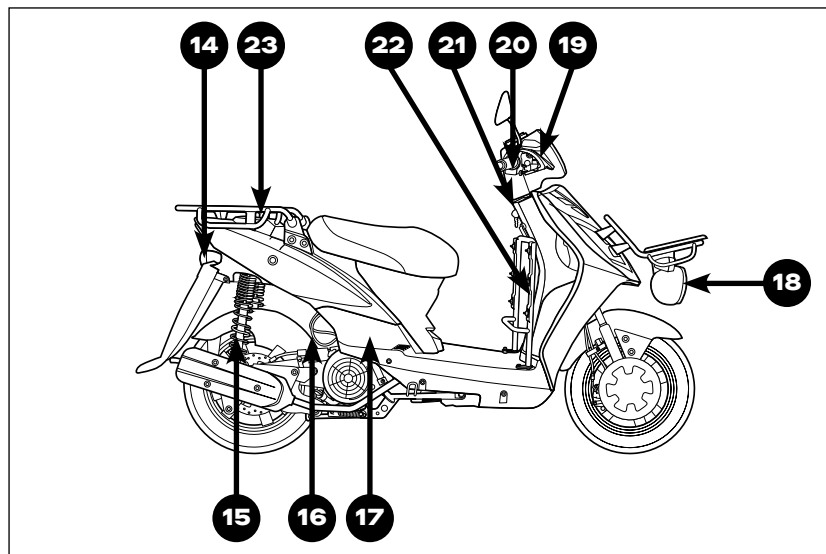


## Nota

Tu scooter puede diferir ligeramente de las imágenes de este manual.

# SEGURIDAD COMPONENTES Y MANDOS

- ⑭ Intermitente trasero derecho
- ⑮ Silenciador
- ⑯ Varilla nivel de aceite motor
- ⑰ Estribas de pasajero
- ⑱ Intermitente delantero derecho
- ⑲ Maneta del freno delantero
- ⑳ Botón de arranque
- ㉑ Cerradura de contacto
- ㉒ Número identificación vehículo (VIN)
- ㉓ Portabultos trasero

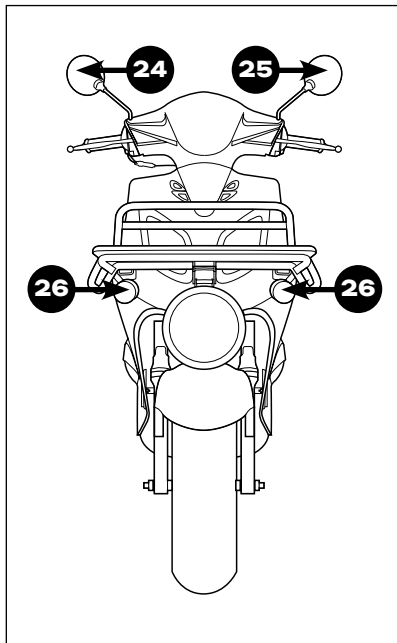


## Nota

Tu scooter puede diferir ligeramente de las imágenes de este manual.

# SEGURIDAD COMPONENTES Y MANDOS

- ②4 Retrovisor derecho
- ②5 Retrovisor izquierdo
- ②6 Intermitentes delanteros
- ②7 Intermitentes traseros
- ②8 Piloto trasero/Luz de freno

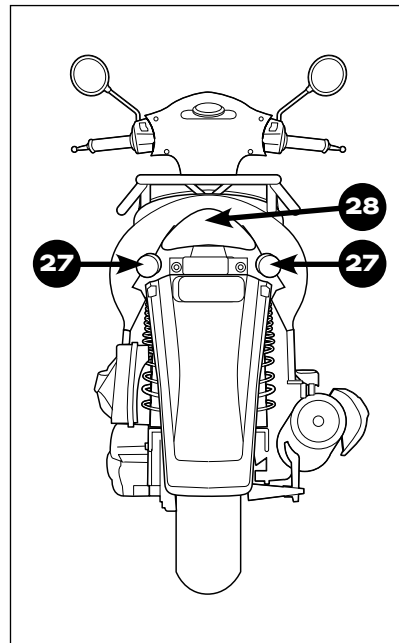


---

**Nota**

Tu scooter puede diferir ligeramente de las imágenes de este manual.

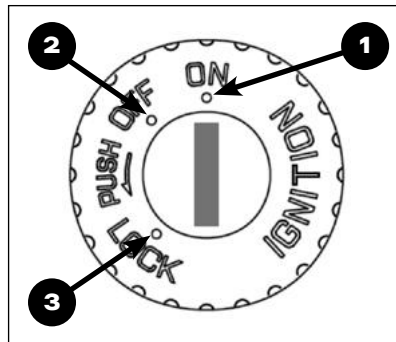
---



# MANDOS Y CARACTERÍSTICAS

## CERRADURA DE CONTACTO

Para manejar la cerradura de contacto y el bloqueo de la dirección:



① ON: el circuito eléctrico está conectado y se puede arrancar el motor. La llave no se puede sacar de la cerradura en esta posición.

② OFF: el circuito eléctrico está desconectado y el motor está parado. La llave se puede sacar.

③ LOCK: la dirección está bloqueada. La llave se puede sacar.

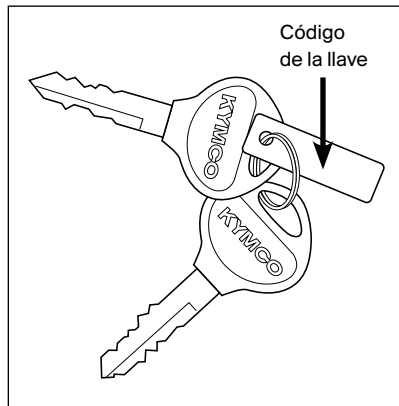
### Para bloquear la dirección

Gira a la izquierda el manillar y pulsa y gira la llave a la posición LOCK.

### Para desbloquear

Gira la llave de contacto a la derecha a la posición OFF y se liberará automáticamente el bloqueo.

# MANDOS Y CARACTERÍSTICAS LLAVE



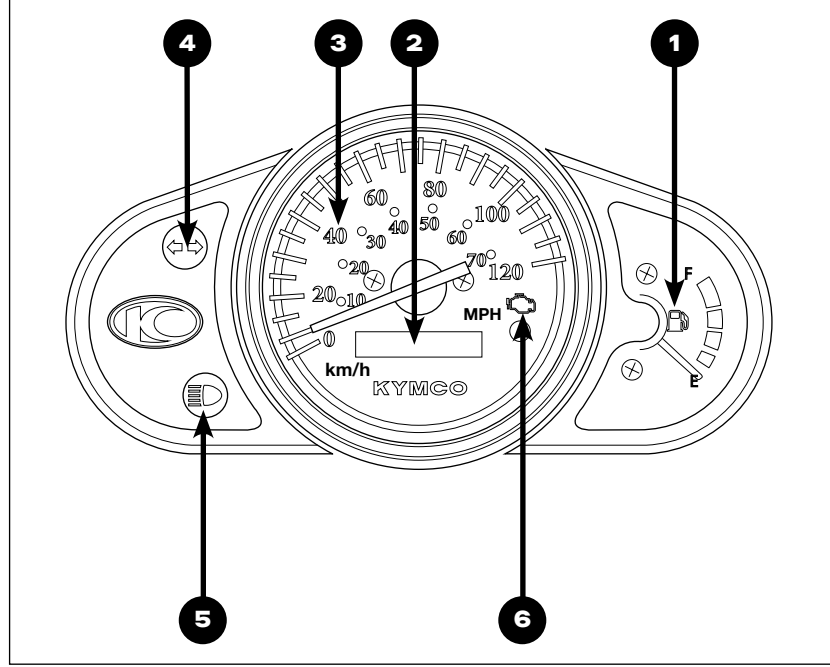
Las llaves tienen un código único que está estampado en la chapa que se entrega con las llaves. Se requiere este código si necesitas duplicar la llave.

Anota este importante código aquí:

### **Nota**

Aplica en la cerradura un lubricante con propiedades anticongelantes para abrir con la llave si la temperatura ambiente exterior está por debajo de la congelación (0° C).

# MANDOS Y CARACTERÍSTICAS PANEL DE INSTRUMENTOS





**① Nivel de gasolina**

Muestra la cantidad de gasolina que queda en el depósito. Cuando el depósito está casi vacío, el nivel alerta para que repostes lo antes posible.

**② Cuentakilómetros****③ Velocímetro**

Indica la velocidad de cruce en KHP o MPH.

**④ Testigo de intermitentes**

Parpadea cuando se usa cada intermitente.

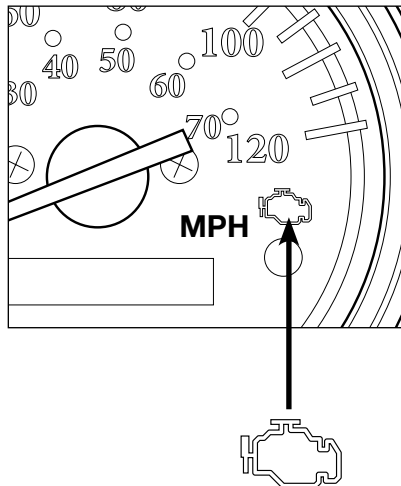
**⑤ Testigo de luz larga**

Se ilumina cuando el haz de luz larga está encendido.

**⑥ Testigo CELP**

Si se mantiene iluminado después de arrancar el motor, indica que se ha detectado una anomalía en el EFI o en el sistema eléctrico.

Debes de acudir de inmediato a un Servicio de Asistencia Técnica (SAT) autorizado KYMCO.

**Nota**

El testigo CELP se ilumina cuando gira el contacto a ON, se apaga cuando se arranca el motor.

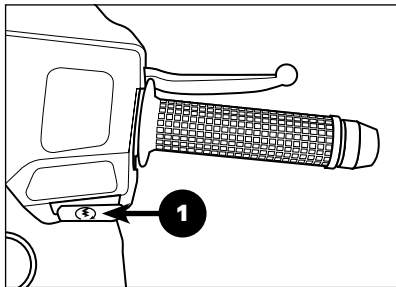
# MANDOS Y CARACTERÍSTICAS

## PIÑA DE CONMUTADORES DERECHA

### Piña de conmutadores derecha

#### ① Botón de arranque

Pulsa el botón de arranque (🔌) mientras mantienes accionada una de las manetas de freno para que funcione el motor de arranque.



---

### Nota

Mantén accionada una de las manetas de freno o el motor de arranque no funcionará. No pulses el botón de arranque con el motor en marcha.

---

# MANDOS Y CARACTERÍSTICAS

## PIÑA DE CONMUTADORES IZQUIERDA

### Piña de conmutadores izquierda

#### ② Conmutador de intermitentes

Utilízalo para advertir a otros conductores tu intención de hacer un giro o cambiar de carril. La luz de los intermitentes parpadeará mientras se accione a la izquierda (←) o a la derecha (→).

Para anular los intermitentes, presiona en el centro.

#### ③ Botón del claxon

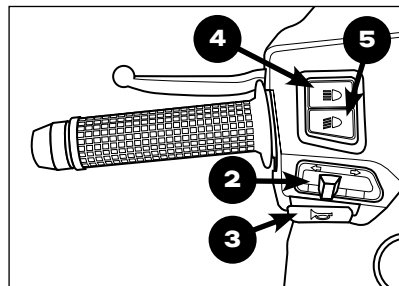
Pulsa el botón del claxon para hacer sonar el claxon.

#### ④ Conmutador de luces

Cambia las luces seleccionadas entre cortas o de cruce (☰) y largas o de carretera (☷).

#### ⑤ Pulsador de ráfagas

Pulsa este botón para hacer una ráfaga en el faro con luces largas y avisar de tu intención de adelantar.



# MANDOS Y CARACTERÍSTICAS

## RECOMENDACIÓN DE COMBUSTIBLE

### Comprobación nivel combustible/

#### Repostaje

Si la aguja del nivel de gasolina se acerca a la "E", reposta lo antes posible con la gasolina especificada.

#### Repostaje

Para REPOSTAR, haz lo siguiente:

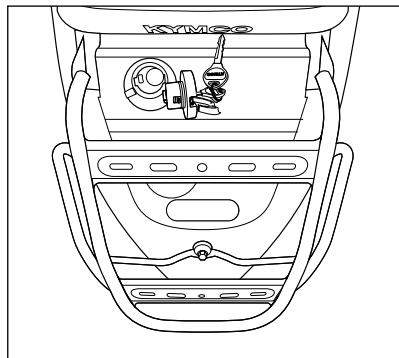
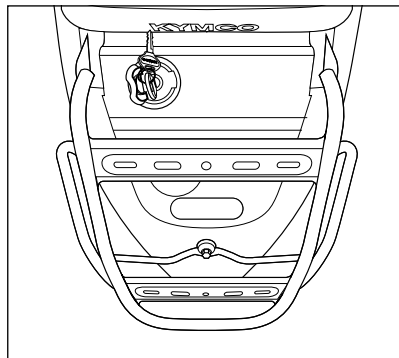
1. Usa la llave de contacto para abrir el tapón de gasolina.
2. Abre la tapa, introduce la llave y gírala a la izquierda para abrir el tapón.
3. Una vez abierto, aparta el tapón del orificio de llenado.

Para CERRAR el tapón, haz lo siguiente:

1. Coloca el tapón en la boca de llenado.
2. Verifica que la marca del triángulo está hacia adelante.
3. Gira la llave hacia la derecha.
4. Retira la llave y cierra la tapa.

#### Combustible recomendado

Usa gasolina sin plomo con un octanaje mínimo de (RON) 92 octanos o más para evitar daños en la bujía y en el convertidor catalítico



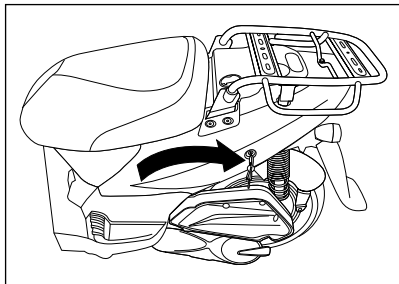
# MANDOS Y CARACTERÍSTICAS ASIENTO

## Para abrir el asiento

Introduce y gira la llave a la derecha en la cerradura del asiento. Cuando se libere el pestillo del asiento, levanta el asiento.

## Para cerrar el asiento

Baja el asiento y presiónalo hacia abajo para que quede cerrado.

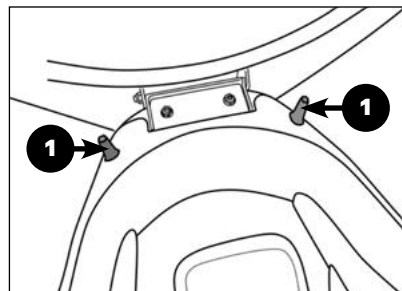


### ⚠ Advertencia

Nunca excedas el límite de peso máximo del compartimento de carga, ya que puede afectar a la manejabilidad y estabilidad de su scooter. No dejes la llave bajo el asiento.

## Soporte para cascos

Para usar los soportes para cascos, abre el asiento, cuelga el casco en los ganchos y cierra el asiento.



### ⚠ Advertencia

Usa el soporte del casco solo al aparcar. NO conduzcas con un casco colgado en el soporte.

# MANDOS Y CARACTERÍSTICAS

## LÍMITES DE CARGA

### Límites de carga

A continuación, se detallan los límites de carga para tu scooter.

La sobrecarga del scooter afectará a su estabilidad y manejabilidad.

Asegúrate que se encuentra dentro de los límites:

### Capacidad de peso máxima

(incluyendo el peso del piloto, carga y accesorios):

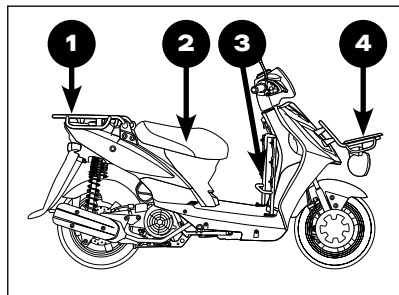
Agility Carry 125i ..... 116 kg

Límite de carga  
del portabultos trasero ① ..... 20 kg

Límite de carga  
del compartimento ② ..... 10 kg

Límite de carga del gancho ③ ..... 6 kg

Límite de carga  
del portabultos delantero ④ ..... 5 kg

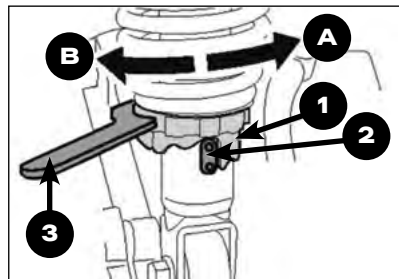


# MANDOS Y CARACTERÍSTICAS SUSPENSIONES

Cada amortiguador cuenta con un almenado de ajuste de la precarga de muelle.

Para aumentar la precarga y endurecer la suspensión, gira el almenado de cada amortiguador en la dirección **(A)**. Para disminuir la precarga y hacer la suspensión más blanda, gira el almenado de cada amortiguador en la dirección **(B)** para endurecerla.

Alinea la muesca del almenado con el indicador de posición del amortiguador.



- ① Anillo almenado de ajuste de la precarga.
- ② Indicador de posición.
- ③ Herramienta de ajuste de la precarga.

## **⚠ Advertencia**

Verifica que los amortiguadores tienen las mismas posiciones de precarga. El ajuste inadecuado de los amortiguadores causa inestabilidad y podría llevar a un accidente.

# FUNCIONAMIENTO COMPROBACIONES PREVIAS

Por tu seguridad, es muy importante que antes de iniciar la marcha eches un vistazo al scooter y compruebes su estado. Si detectas algún problema, resuélvelo, o llévalo a un SAT KYMCO.

## Advertencia

Un mantenimiento inadecuado o una mala resolución de un problema puede causarte un accidente grave. Realiza siempre una comprobación previa antes de iniciar la marcha y corrige cualquier problema.

### 1. Nivel de aceite motor

Añade aceite si fuese necesario. Comprueba si hay alguna fuga.

### 2. Nivel de combustible

Rellena el depósito si fuese necesario y comprueba si hubiera fugas.

### 3. Frenos delantero y trasero

Observa su funcionamiento y que no haya fugas de líquido.

### 4. Neumáticos

Verifica su estado y presión.

### 5. Acelerador

Comprueba el funcionamiento suave en todas las posiciones de giro del manillar.

### 6. Alumbrado y claxon

Chequea el funcionamiento correcto del faro, piloto/luz de freno, intermitentes, testigos y claxon.

### 7. Dirección

Examina su estado y suavidad.



# FUNCIONAMIENTO RODAJE

Los primeros 1.600 km recorridos son muy importantes, porque un rodaje adecuado garantiza una larga vida y prestaciones máximas.

## **Advertencia**

La primera revisión de los 1.000 km es muy importante para asegurar un estado óptimo del vehículo en el futuro.

### **Limitaciones**

Debes cumplir con estas limitaciones durante el período de rodaje:

#### **Primeros 800 km**

Con el acelerador a mitad de su recorrido.

#### **Hasta los 1.600 km**

Menos de 3/4 del recorrido del acelerador.

#### **Régimen del motor variable**

Se debe variar el régimen del motor y no mantenerlo constante durante mucho tiempo; también se prohíbe llevar cargas pesadas.

#### **Evita bajos regímenes constantes**

Si circulas con el motor a bajo régimen constante incluso con poca carga, puedes causar problemas. Asegúrate de variar el régimen del motor suavemente en el período de rodaje.

#### **Evita el funcionamiento con gas a tope**

Si llevas el motor a alto régimen puedes causar problemas. Asegúrate de mantener el régimen del motor en un margen limitado durante el período de rodaje.

# FUNCIONAMIENTO

## ARRANCANDO EL MOTOR

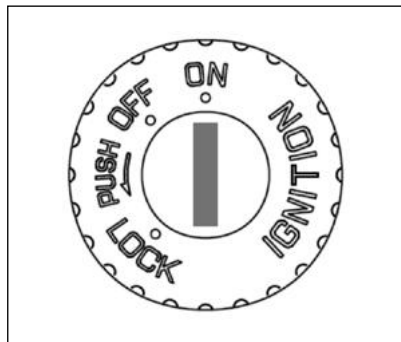
Sigue este procedimiento para arrancar el motor.

1. Sube el scooter a su caballete central y recoge el caballete lateral.
2. Introduce la llave de contacto y gírala a ON.

### Precaución

Para proteger el convertidor catalítico del escape, evita mantenerlo a ralentí mucho tiempo y no uses gasolina con plomo.

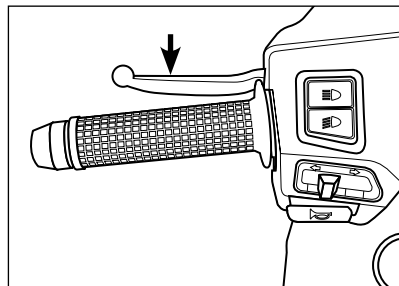
Para evitar dañar el motor de arranque, no lo acciones más de 5 segundos. Si no arranca, comprueba el nivel de gasolina y el estado de la batería y espera 15 segundos antes de volver a intentar arrancar.



# FUNCIONAMIENTO

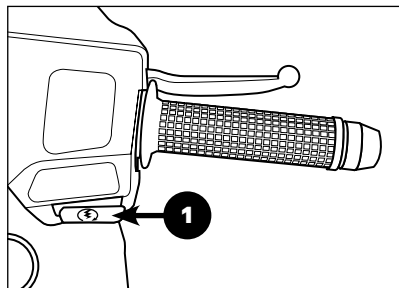
## ARRANCANDO EL MOTOR

3. Acciona una de las manetas de freno.
4. Pulsa el botón de arranque ① con el acelerador cerrado, libéralo cuando arranque el motor.
5. Mantén el acelerador cerrado mientras se calienta el motor.
6. Mantén el motor caliente antes de iniciar la marcha.



### ⚠ Precaución

Deja que el aceite motor circule antes de usar tu scooter. Mantén el vehículo al ralentí durante un tiempo para calentar el motor y antes de aplicar carga o revolucionarlo. Esto permitirá que el aceite lubrique todos los componentes críticos del motor.



# MANTENIMIENTO

## La importancia del mantenimiento

Mantener el vehículo correctamente es esencial para una conducción segura, económica y sin problemas. También ayuda a reducir la contaminación y ahorrar en el consumo.

Las siguientes instrucciones de mantenimiento se basan en el uso normal para el que se ha diseñado. Por lo general, cuando se conduce a alta velocidad o en zonas húmedas o polvorientas, se requerirá un mantenimiento más frecuente que el especificado. Consulta con un SAT KYMCO para las recomendaciones sobre sus necesidades personales.

---

### Nota

Sigue siempre las comprobaciones, recomendaciones de servicio y planes de mantenimiento de las siguientes páginas.

---

### Advertencia

Si el scooter entra mal en curvas o ha sufrido un golpe, acude a un SAT KYMCO. Un mantenimiento inadecuado o la imposibilidad de resolver un problema pueden causar un accidente muy grave.

Cuando realices el mantenimiento puedes necesitar arrancar el motor: si lo haces en un interior puede ser peligroso. Los gases de escape contienen monóxido de carbono que es incoloro e inoloro y puede causar la muerte o graves daños. Arranca el motor en zonas bien ventiladas, preferiblemente en exteriores.

# MANTENIMIENTO

## PLAN DE MANTENIMIENTO

Realiza las comprobaciones previas en cada período de mantenimiento programado. Estos intervalos se elegirán por las lecturas del odómetro.

### Tabla de mantenimiento periódico

**C:** COMPROBAR Y LIMPIAR, AJUSTAR, ENGRASAR O CAMBIAR SI FUESE NECESARIO.

**L:** LIMPIAR.

**R:** REEMPLAZAR.

**A:** AJUSTAR.

La siguiente tabla de mantenimiento especifica el mantenimiento requerido para mantener el scooter en buen estado. El mantenimiento debe realizarse según las normas y especificaciones de diseño por el SAT autorizado de KYMCO.

\* Debe ser realizado por un SAT KYMCO, a menos que disponga de las herramientas adecuadas y esté cualificado técnicamente.

\*\* Por motivos de seguridad, recomendamos que estas operaciones se realicen solo por un SAT KYMCO. KYMCO recomienda al SAT KYMCO realizar una prueba en carretera después de cada servicio de mantenimiento.

---

### Notas

1. Para lecturas de odómetro más altas, repite el intervalo de mantenimiento mostrado aquí.
  2. Realiza el mantenimiento con más frecuencia si usas el vehículo en largas distancias en zonas húmedas o polvorintas.
  3. Realiza el mantenimiento con más frecuencia si lo usas en largas distancias con lluvia o gas a tope.
  4. Cambia cada 4.000 km o cada 6 meses. El cambio requiere habilidad mecánica.
  5. Cambia cada 2 años. El cambio requiere habilidad mecánica.
-

			Frecuencia									
			Lo que ocurra primero →	Lectura del odómetro (Nota 1)								
				x 1000 km ↓	1	4	8	12	16	20	24	
			x 1000 mi	0,6	2,4	4,8	7,2	9,6	12	14,4		
<b>Elemento</b>	*	<b>Filtro del aire</b>	Nota 2		R	R	R	R	R	R	R	
		<b>Bujía</b>			C	R	C	R	C	R		
	*	<b>Funcionamiento acelerador</b>			C	C	C	C	C	C	C	
	*	<b>Juego de válvulas</b>		A		A		A		A		
	*	<b>Tubos gasolina</b>				C		C				
		<b>Respiradero cárter</b>	Nota 3	L	L	L	L	L	L	L	L	
		<b>Aceite motor</b>		R	R	R	R	R	R	R	R	
	*	<b>Tamiz filtro aceite</b>		L	L	R	L	R	L	R		
	*	<b>Régimen de ralentí</b>				C		C		C		
	*	<b>Aceite reductora</b>	Nota 4	R	R	R	R	R	R	R	R	
	*	<b>Correa</b>		Comprobar cada 4.000 km, cambiar máximo a 20.000 km								
	**	<b>Desgaste zapatas embrague</b>			C	C	C	C	C	C	C	
		<b>Líquido de frenos</b>	Nota 5	Cambiar cada 10.000 km o cada dos años								
		<b>Desgaste pastillas frenos</b>			C	C	C	C	C	C	C	
		<b>Sistema de frenos</b>			C	C	C	C	C	C	C	
	*	<b>Pulsador luz de freno</b>			C	C	C	C	C	C	C	
	**	<b>Rodamiento dirección</b>			C	C	C	C	C	C	C	
	*	<b>Ajuste del faro</b>			C	C	C	C	C	C	C	
	*	<b>Tuercas, tornillos, uniones</b>			C	C	C	C	C	C	C	
	**	<b>Ruedas/neumáticos</b>			C	C	C	C	C	C	C	
*	<b>Filtro del variador</b>			L	L	L	L	L	L	L		
**	<b>Inyector</b>			C	C	C	C	C	C	C		

# MANTENIMIENTO

## ACEITE DE MOTOR

### Aceite del motor recomendado

Usa un aceite del motor de alta calidad de 4 tiempos con la clasificación API SL para asegurar una larga vida.

### Viscosidad aceite motor: SAE 10W-40

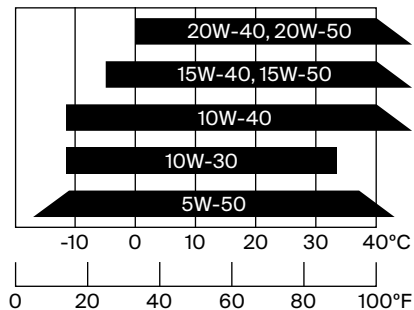
Si no dispones de esta viscosidad, elige un aceite del motor alternativo:

### Capacidad total:

0,9 litros.

### Capacidad en los cambios:

0,8 litros.

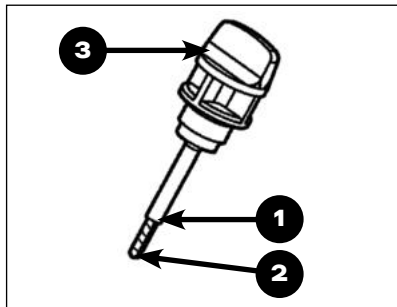


# MANTENIMIENTO

## ACEITE DE MOTOR

### Comprobación del nivel del aceite de motor

Comprueba el nivel del aceite de motor a diario antes de cada uso. El nivel del aceite debe estar entre la línea superior ① y la inferior ② de la varilla de nivel ③.



#### ⚠ Precaución

Rodar con una presión de aceite insuficiente puede provocar el desgaste del motor.

- Arranca el motor y déjalo a ralentí unos minutos.
- Para el motor y sube el scooter sobre su caballete central.
- Espera un rato, saca la varilla de nivel.
- Limpia el aceite, luego vuelve a introducir la varilla de nivel sin enroscarla.
- Retira la varilla de nivel. El nivel de aceite debe estar entre las marcas superior e inferior.
- Si se requiere, añade el aceite especificado hasta alcanzar la marca superior de la varilla. No la sobrepases.
- Vuelve a montar la varilla de nivel. Comprueba que no hay fugas de aceite.

#### ⚠ Advertencia

El motor y las partes cercanas se pueden calentar mucho. Ten cuidado de no sufrir quemaduras al comprobar el nivel. Deja que se enfríe el motor y escape antes de la comprobación.



# MANTENIMIENTO

## CAMBIO DEL ACEITE DE MOTOR

La calidad del aceite de motor es el principal factor que influye en la vida del motor. Cambia el aceite de tu scooter como se especifica en la tabla de mantenimiento.

- Calienta el motor y luego páralo.
- Sube el scooter sobre su caballete central.
- Coloca un recipiente bajo el tornillo de drenaje.
- Retira la varilla de nivel.
- Retira el tornillo de drenaje y drena el aceite.
- Aprieta el tornillo de drenaje al par especificado.
- Añade aceite hasta la marca superior de la varilla.
- Enrosca firmemente la varilla en su sitio.

### Par de apriete

Tornillo de drenaje del aceite de motor:  
25 N·m (2,5 kg·m).

### Precaución

Usa aceite de motor de alta calidad y el grado de viscosidad recomendado para evitar el desgaste de los componentes del motor.

# MANTENIMIENTO

## CAMBIO DEL ACEITE DE LA REDUCTORA

1. Sube el scooter a su caballete central.
2. Retira el tornillo de drenaje ①.
3. Retira el tornillo de llenado ② y, luego, gira despacio la rueda trasera para que drene el aceite.
4. Rellena con el aceite recomendado hasta llegar a la capacidad mostrada abajo.
5. Monta el tornillo de llenado y apriétalo al par de apriete especificado.

### Tipo de aceite de la reductora:

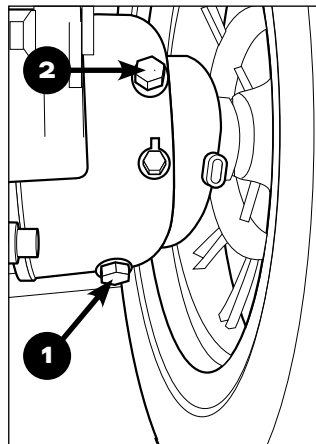
SAE 90.

### Capacidad total:

0,2 litros.

### Capacidad en los cambios:

0,18 litros.



### ⚠ Precaución

Usa aceite motor recomendado u otro con la misma calidad y grado para evitar el desgaste de rodamientos o daños en la reductora.

Cumple con la legislación local en materia de eliminación de aceites.

# MANTENIMIENTO

## CAMBIO DEL FILTRO DEL AIRE

El filtro del aire se debe mantener según los intervalos de la tabla de mantenimiento.

### Extracción de la tapa del filtro del aire

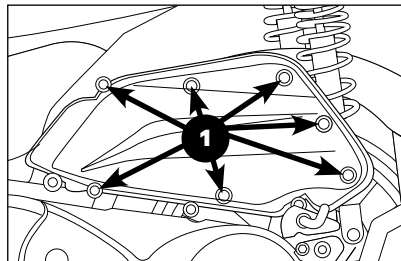
- 1 Retira los tornillos del filtro del aire.
- 2 Retira la tapa del filtro del aire.

---

### Nota

Revisa con mas frecuencia el filtro del aire si rueda en zonas húmedas o polvorientas.

---



# MANTENIMIENTO

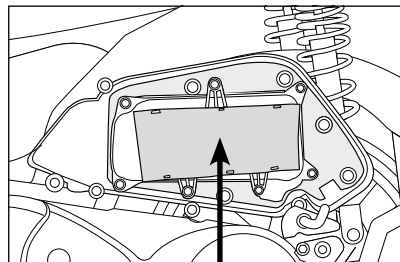
## CAMBIO DEL FILTRO DEL AIRE

### Extracción del filtro del aire

Retira los tornillos del filtro del aire.  
Cámbialo por uno nuevo.

### Nota

El filtro del aire es un componente importante de tus scooters. Dirígete a un concesionario KYMCO para el mantenimiento del filtro del aire.



Elemento filtrante

### **Precaución**

El montaje incorrecto del filtro puede provocar la entrada de agua o suciedad en el motor y causar un desgaste prematuro. Si empleas un filtro KYMCO incorrecto o uno no original KYMCO de calidad no equivalente puede causar un desgaste prematuro del motor o problemas de rendimiento.

# MANTENIMIENTO FUNCIONAMIENTO DEL ACELERADOR

Se debe comprobar y ajustar periódicamente el funcionamiento del acelerador y su juego libre (como parte de las comprobaciones previas).

1. Antes de iniciar la marcha, comprueba el giro suave del acelerador desde completamente cerrado a tope del recorrido.
2. Mide el juego libre como se muestra en la figura.

### **Juego libre del acelerador:**

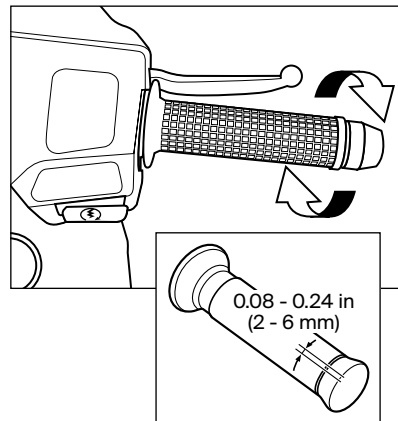
2 - 6 mm.

---

### **Nota**

Si tu scooter requiere del ajuste del juego libre del acelerador, contacta con el SAT KYMCO.

---



# MANTENIMIENTO

## BUJÍA

Retira los depósitos de carbonilla de la bujía con un cepillo no metálico y un disolvente adecuado. Después de limpiarlo, comprueba la separación del electrodo y ajústalo al valor especificado empleando una galga. La bujía se debe cambiar periódicamente.

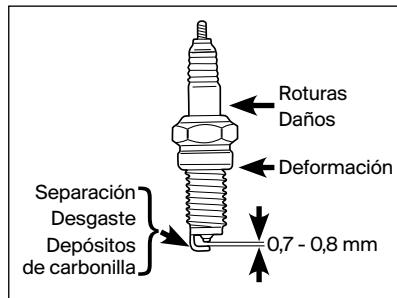
Consulta con el SAT KYMCO para montar la bujía recomendada.

### Bujía recomendada:

CR7HSA (NGK).

### Separación electrodo bujía:

0,7 - 0,8 mm.



### ⚠ Precaución

Una bujía incorrecta puede fallar o alcanzar una temperatura inadecuada para tu motor. Esto puede provocar daños mecánicos que la garantía no cubre. Nunca uses una bujía de grado térmico diferente, ya que puede provocar graves daños en el motor.

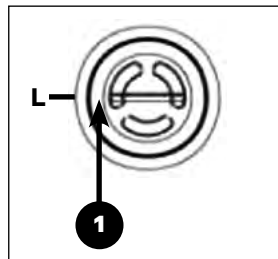
# MANTENIMIENTO

## NIVEL LÍQUIDO DE FRENOS

Con el scooter en posición vertical, comprueba el nivel de líquido de frenos delantero y trasero. Cambia el líquido de frenos en el período indicado en la tabla de mantenimiento.

El nivel del líquido de frenos se debe encontrar por encima de la línea de nivel ①. Si el nivel está por debajo de la marca **L**, comprueba el desgaste de las pastillas y posibles fugas.

**Tipo de líquido de frenos:**  
DOT- 4.



---

### Nota

Verifica que no hay fugas de líquido de frenos. Comprueba que el líquido de frenos no está deteriorado o que no hay roturas en latiguillos y uniones.

---

### Advertencia

Usa solo líquido de frenos DOT-4 de un envase sin abrir. Limpia la tapa del depósito de la bomba antes de abrirla.

# MANTENIMIENTO

## CBS

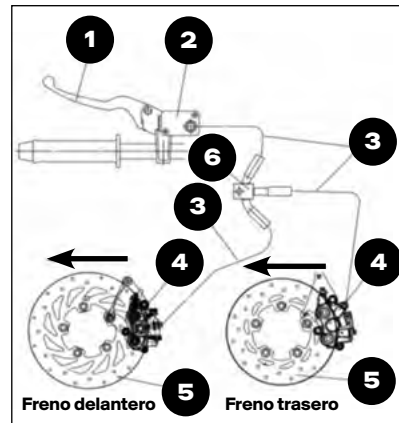
Mediante el sistema de frenada combinada (CBS), al hacer uso de la maneta del freno trasero se accionan los frenos delantero y trasero.

La fuerza ejercida en cada freno determina la bomba CBS.

Al accionar la maneta del freno delantero solo se actúa sobre el delantero.

- ① Maneta freno trasero.
- ② Bomba de freno.
- ③ Latiguillo de freno.
- ④ Pinza de freno.
- ⑤ Disco de freno.
- ⑥ Bomba CBS.

### Esquema del CBS





# MANTENIMIENTO

## PASTILLA DE FRENO

Comprueba el espesor de las pastillas para verificar que tienen material para frenar correctamente.

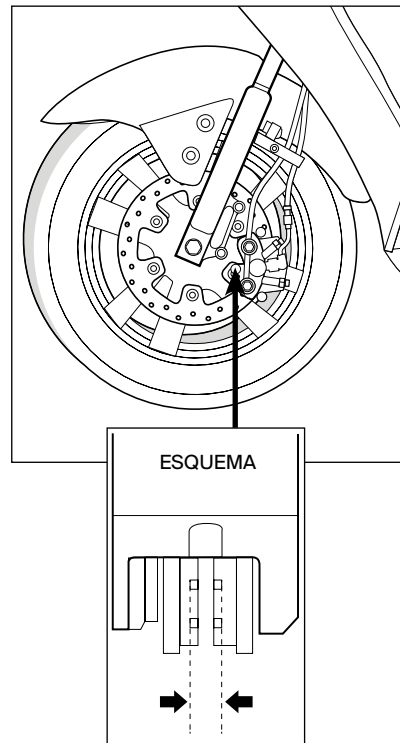
Si la ranura indicadora de desgaste no es visible, significa que las pastillas están gastadas y es necesario cambiarlas.

Antes de conducir, acciona varias veces la maneta para alcanzar el recorrido adecuado y sentir firmemente la acción frenante que garantizan la presión de las pastillas contra los discos.

### ⚠ Advertencia

Los frenos se desgastarán rápidamente si se conduce con la maneta accionada.

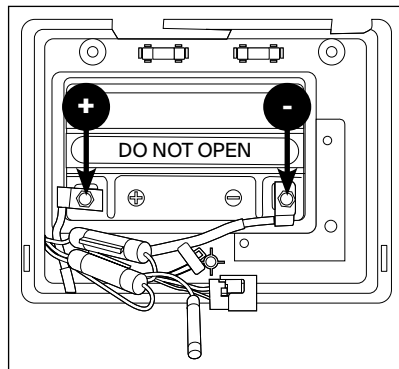
Unas pastillas desgastadas aumentan la distancia de frenado y pueden causar accidentes.



# MANTENIMIENTO BATERÍA

La batería es del tipo sellado, por lo que no se necesita comprobar el nivel de electrolito o añadir agua destilada.

1. Desconecta el terminal (-).
2. Desconecta el terminal (+).
3. Retira la batería deteriorada.
4. Móntala siguiendo la secuencia inversa.



## Nota

Si tu batería está débil o tiene fugas de electrolito puede dificultar el arranque y causar otros problemas eléctricos, contacta con el SAT KYMCO inmediatamente.

Si retiras la tira de tapones, la batería quedará permanentemente dañada.

## ⚠ Advertencia

El electrolito es tóxico y peligroso (contiene ácido sulfúrico), que causa quemaduras graves. En caso de contacto, sigue los **primeros auxilios**.

- Externo: enjuaga con agua abundante.
- Interno: bebe agua o leche abundante y llama inmediatamente a un médico.
- Ojos: enjuaga con agua 15 minutos y busca atención médica inmediata.

Las baterías producen hidrógeno explosivo. Mantén lejos de la batería chispas, llamas, cigarrillos, etc., y proporciona suficiente ventilación en la carga de una batería.

**Mantén las baterías lejos del alcance de los niños.**

# MANTENIMIENTO

## FUSIBLES

Cuando un fusible se funde frecuentemente, indica, por lo general, un cortocircuito o una sobrecarga en el sistema eléctrico.

### Localización de los fusibles

Todos los fusibles se encuentran en la caja de fusibles. Hay un adhesivo en la parte posterior de la tapa de la caja de fusibles. El fusible se debe introducir según lo indicado en el adhesivo.

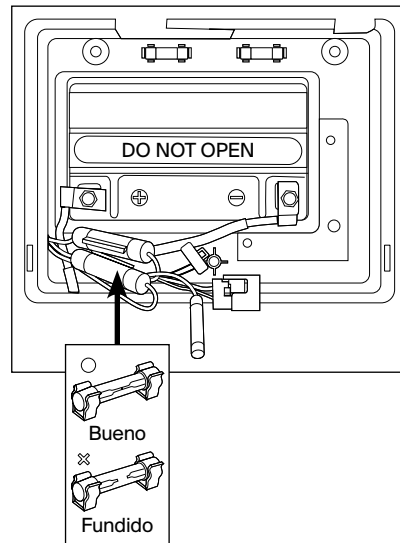
### Características de los fusibles

15A\*2.

#### Advertencia

Nunca uses un fusible de diferente amperaje.

Si el nuevo fusible se funde de nuevo, consulte con un SAT KYMCO.



# MANTENIMIENTO NEUMÁTICOS

## Presión de los neumáticos

Una presión insuficiente de los neumáticos aumenta el desgaste y afecta a la estabilidad. Los neumáticos a baja presión hacen que los giros no sean suaves y los sobreinflados disminuyen la superficie de contacto con el suelo, llevando a una pérdida de control. Verifica que la presión es siempre la recomendada.

## Dimensiones de los neumáticos

### Neumático delantero:

120/70-12 TUBELESS.

### Neumático trasero:

130/70-12 TUBELESS.

---

## Nota

Comprueba la presión y el estado de la huella de los neumáticos según la tabla de mantenimiento. Para una seguridad máxima y larga duración de los neumáticos, se deben comprobar las presiones más a menudo.

La presión de los neumáticos se debe ajustar cuando los neumáticos estén fríos.

### Neumático delantero:

1,75 kg/cm<sup>2</sup>.

### Neumático trasero:

2,25 kg/cm<sup>2</sup>.

---

## Advertencia

Si no sigues las siguientes instrucciones puedes provocar un accidente por fallo en el neumático. La seguridad depende del estado de los neumáticos.

- Comprueba el estado y presión, y ajusta la presión antes de usar el scooter.
- Evita sobrecargar el scooter.
- Cambia los neumáticos cuando hayan alcanzado el límite especificado, o tengan daños como grietas o cortes.
- Usa siempre la dimensión y el tipo designado de neumáticos especificados en este manual.
- Equilibra la rueda antes de montarla.
- Un fallo al realizar el rodaje de los neumáticos puede causar pérdida de control.
- Al conducir con neumáticos nuevos ten cuidado ya que su agarre está limitado.
- Realiza un rodaje adecuado de los neumáticos evitando aceleraciones excesivas, curvas cerradas, o frenadas bruscas durante los primeros 160 km.

# MANTENIMIENTO NEUMÁTICOS

El desgaste de los neumáticos cambia su perfil y puede afectar a las características de manejo del vehículo.

Comprueba el estado antes de cada uso.

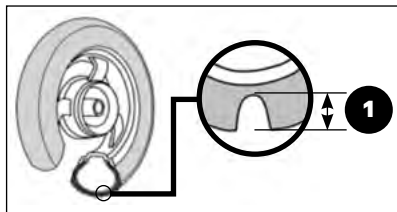
Cambia los neumáticos si la profundidad de huella es inferior a los límites indicados en el manual:

### Límite de desgaste de la huella:

Delantero 1,6 mm.

Trasero 2,0 mm.

Mide la profundidad de la huella <sup>①</sup>, no lo juzgues por comprobación visual.



### Nota

Verifica el equilibrado de la rueda después de reparar un pinchazo o cambiar el neumático. El equilibrado es muy importante para evitar el contacto variable entre el neumático y firme, y para evitar un desgaste irregular.

Cambia los neumáticos si hay una evidencia visual de daños como grietas o cortes.

### ⚠ Advertencia

Un neumático mal reparado, montado o equilibrado puede causar la pérdida de control de tu scooter o aumentar el desgaste.

Dirígete a un SAT KYMCO, o a un taller cualificado de neumáticos para reparar, cambiar y equilibrar con las herramientas y experiencia requerida.

Monta siempre los neumáticos con la flecha de rotación correcta mostrada en el flanco del neumático.

# MANTENIMIENTO

## LIMPIEZA DEL VEHÍCULO

Limpia tu scooter con regularidad para proteger los acabados de su superficie y comprueba si hay daños, desgastes y fugas de aceite o líquido de frenos.

Evita productos de limpieza que no estén diseñados específicamente para superficies de scooters, motocicletas o automóviles. Los limpiadores no específicos pueden contener detergentes fuertes o disolventes químicos que podrían dañar las piezas metálicas, pintadas y de plástico de tu scooter.

---

### Nota

Si tu scooter está todavía caliente debido a un uso reciente, dale tiempo al motor y escape para que se enfríen antes de lavarlo. Evita el uso de agua rociada a alta presión (típico de los lavacoques), como de potentes rociados que pueden dañar los componentes de tu scooter.

---

### Lavando tu scooter

1. Enjuaga el scooter con agua fría para eliminar suciedad suelta.
2. Limpia tu scooter con una esponja o un paño suave con agua fría. Evita dirigir el agua sobre la salida del silenciador y componentes eléctricos.
3. Limpia los componentes de plástico con un paño o esponja humedecidos con una solución de detergente suave y agua. Frota suavemente las zonas sucias y enjuágalas frecuentemente con agua fría. Mantén alejado del scooter líquido de frenos u otros disolventes químicos, ya que dañan las superficies de plástico y pintadas.
4. Después de la limpieza, enjuaga bien el scooter con abundante agua limpia. Este enjuague es necesario para eliminar los residuos de detergente que puede corroer los componentes metálicos.

# MANTENIMIENTO RESPIRADERO DEL CÁRTER

El filtro del aire cuenta con:

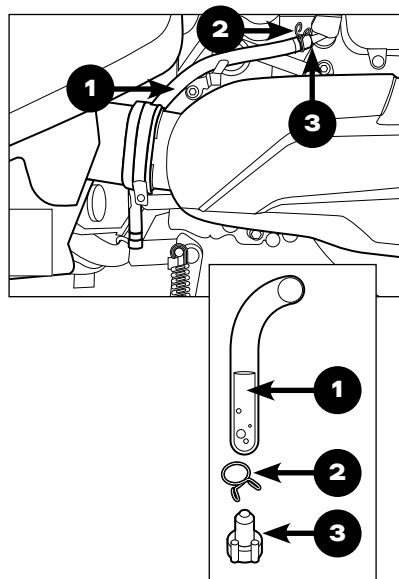
**Tubo de drenaje** ① que recoge los fluidos condensados de aceite del cárter.

Cuando se ha acumulado cierta cantidad de fluidos en el tubo de drenaje transparente, retira el **clip** ② y el **tapón** ③, drena el fluido en un contenedor y vuelve a montarlo todo en su sitio.

## Nota

Drena con frecuencia si conduces a menudo con lluvia, con gas a tope o si has sufrido algún golpe o accidente.

Cumple las normas locales sobre eliminación de residuos de aceite.



# MANTENIMIENTO ALMACENAMIENTO

Sigue los siguientes pasos para mantener tu scooter en buen estado después de un almacenamiento prolongado.

- Realiza el mantenimiento periódico necesario o reparaciones antes de almacenarlo.
- Cambia el aceite después de calentar el motor.
- Vacía el depósito y deja el motor a ralentí hasta que se pare.
- Retira la batería y mantener fuera de la luz directa del sol o a temperaturas muy frías. Recárgala cada mes.
- Lava y seca a fondo el vehículo.
- Aplica inhibidores de óxido a las piezas metálicas.
- Infla los neumáticos a su presión y eleva las ruedas para que no toquen el suelo.
- Cubre el scooter, guárdalo en interior.

## Vuelta al uso tras el almacenamiento

- Retira la funda del scooter.
- Comprueba la tensión de la batería o cárgala si fuese necesario, y móntala en el scooter.
- Rellena el depósito de gasolina.
- Comprueba todos los puntos enumerados en la sección Comprobaciones Previas.

### Advertencia

La gasolina es muy inflamable y explosiva. Es posible quemarse o dañarse gravemente cuando se reposta sin cuidado.

Para el motor y aléjalo de fuentes de calor, chispas y llamas.

Repostar en el exterior y limpiar las salpicaduras en el momento.



# CONTROL DE EMISIONES

## Control de emisiones del cárter

La motocicleta está equipada con un sistema de cárter cerrado. Los gases que se evaporan se reciclan en la cámara de combustión a través del sistema de admisión. Esta mejora evita la emisión de los gases del cárter a la atmósfera.

## Control de emisiones de escape

La emisión del escape de la motocicleta está controlada mediante la gestión de la combustión, entrega de combustible, ajuste de encendido y sistema de escape. El sistema de escape incluye también un convertidor catalítico en el silenciador.

## Control de emisiones de vapores

El sistema de control de emisión de evaporación se usa para evitar que los vapores de la gasolina se escapen a la atmósfera desde el depósito y sistema de alimentación.

## Control de emisiones de ruidos de escape

Tanto el motor como los sistemas de admisión y escape de la motocicleta se han diseñado para cumplir con las directivas de ruido.

### Advertencia

La gasolina es muy inflamable y explosiva. Es posible quemarse o dañarse gravemente cuando se reposta sin cuidado.

Para el motor y manténlo alejado de cualquier fuente de calor, chispas y llamas.

Reposta en el exterior y limpia las salpicaduras en el momento.

No modifiques ningún diseño o configuración original ya que aumentará el nivel sonoro o los niveles de emisiones.





# CARACTERÍSTICAS

## Dimensiones

Longitud máxima.....	1.925 mm
Anchura máxima.....	695 mm
Altura máxima.....	1.110 mm
Distancia entre ejes.....	1.310 mm
Altura del asiento.....	790 mm
Peso en seco.....	123 kg

## Capacidades

Aceite de motor (en los cambios).....	0,8 l
Aceite reductora (en los cambios).....	0,18 l
Depósito de combustible.....	6 l
Carga máxima.....	238 kg

## Motor

Tipo.....	4 tiempos, refrigeración por aire, SOHC
Cilindrada.....	125 cc
Diámetro x carrera.....	52,4 x 57,8 mm
Relación de compresión.....	9,6:1
Bujía.....	CR7HSA
Régimen de ralentí (ajuste solo por SAT).....	1.800 rpm
Sistema de refrigeración.....	Aire forzado
Potencia máxima.....	7,2 CV/8.500 rpm
Sistema de arranque.....	Motor eléctrico

## Bastidor

Dimensión neumático delantero.....	120/70-12
Dimensión neumático trasero.....	130/70-12
Freno (delantero).....	CBS
Freno (trasero).....	CBS

## Instalación eléctrica

Tipo de encendido.....	ECU
Batería.....	12V-6Ah
Faro.....	12V 35W/35W
Piloto trasero/ Luz de freno.....	12V 5W/21W
Intermitentes.....	12V 10W*4
Iluminación matrícula.....	12V 5W
Luz de posición.....	12V 5W
Fusibles.....	15A*2

kymco.es

